

Vitrocéramique - Power
4-zones 97 cm
Verre

EAN 5414425010028



Zones de cuisson

- 4-zones
- Gauche : 1000/2200 W - 135/210 mm
- Gauche centre : 1200 W - 145 mm
- Droite centre : 700/1700 W - 120/180 mm
- Droite : 1800 W - 180 mm

Fonctions et caractéristiques

- | | |
|---|---|
| ▪ Fonction grill | - |
| ▪ Détection et indication automatique de la casserole | - |
| ▪ Fonction chauffe-plat (°C) | 70°C |
| ▪ Indication de chaleur résiduelle | ▪ |
| ▪ Verrouillage du bandeau de commande | ▪ |
| ▪ Fonction pause | ▪ |
| ▪ Minuterie | Minuterie sur chaque zone, Minuterie indépendant, Cuisson automatique |

Design

- | | |
|--|---------------------------------|
| ▪ Commande | Slider, touches sensibles |
| ▪ Couleur d'affichage des informations | Rouge |
| ▪ Bords verre | Bords rodés |
| ▪ Encastrement | Pose standard, Pose affleurante |

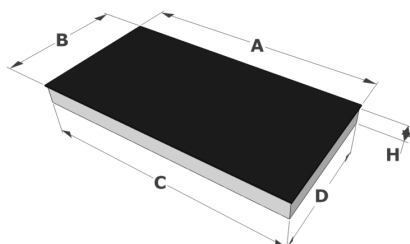
Dimensions

- | | |
|--------------------------------------|----------------|
| ▪ Dimensions du produit (LxPxH) (mm) | 970 x 365 x 41 |
| ▪ Découpe plan de travail (LxP) (mm) | 950 x 345 |

Caractéristiques techniques

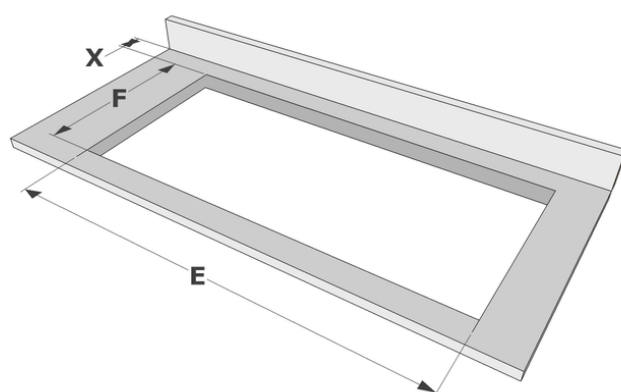
- | | |
|--|---------------|
| ▪ Puissance de raccordement totale (W) | 6900 |
| ▪ Connexion électrique | 220-240V 1L+N |
| ▪ Fréquence (Hz) | 50-60 |
| ▪ Poids net (kg) | 10,3 |

Dimensions



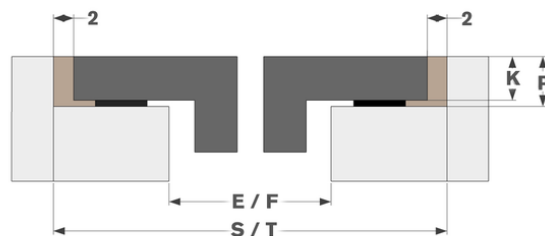
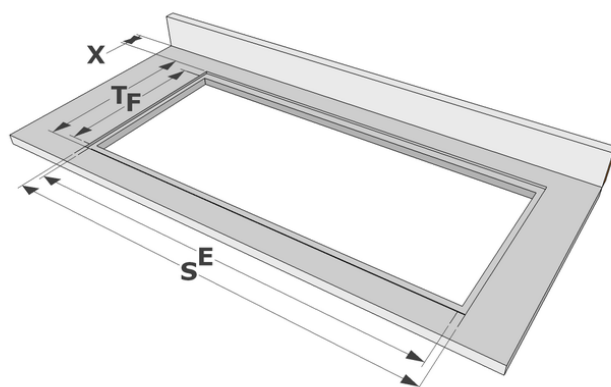
	A	B	C	D	H
mm	970	365	945	340	41

Pose standard



	E	F	K	P	X
mm	950	345	4	6	50

Pose affleurante



	E	F	S	T	K	P	X
mm	950	345	974	369	4	6	50